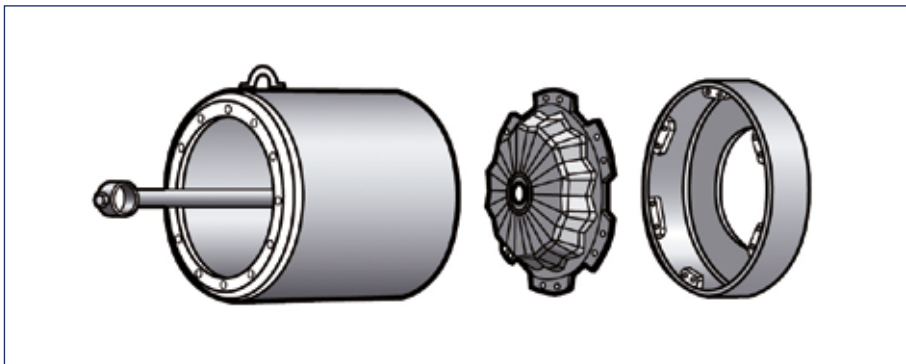


Twinning

Twinning est le système de jumelage de roues signé Trelleborg. Il est construit exclusivement par nos techniciens.



Avantages

- Un seul fournisseur pour l'ensemble complet !
Pneu – Roue – Jumelage
- Le jumelage est une prolongation de l'essieu
- Facile d'entretien, facile à utiliser
- Système autonettoyant
- Pas de modification nécessaire pour le tracteur
- Ni tension ni contrainte supplémentaire sur la roue d'origine
- De nouvelles solutions innovantes pour un montage aisé
- Toutes les roues utilisées sont équipées d'un disque

Couleurs

Les jantes sont revêtues d'une peinture en poudre de très grande qualité, dans l'usine Trelleborg Wheels et sont disponibles en

plusieurs couleurs. Pour tout renseignement, veuillez contacter le correspondant Trelleborg de votre région.

