

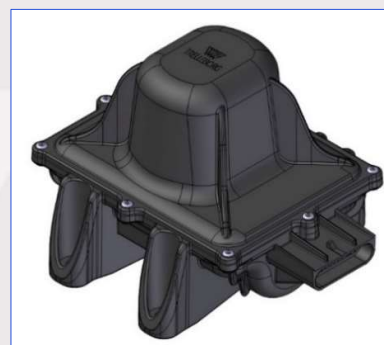
[TECHNISCHE GEGEVENS](#)

## TPMS ROUTER

De router is een telematica apparaat dat gegevens ontvangt van bandenspanningssensoren en druk- en temperatuurinformatie verstrekt aan het bestuurdersdisplay en cloudservers via een cellulair netwerk (GSM/UMTS). De router kan op afstand worden geconfigureerd en ingesteld als een poort- of een on-board (voertuig) toepassing.

Het Bestuurdersdisplay kan worden gebruikt om de trekkende eenheid en de getrokken eenheid te koppelen om de waarden en alarmmeldingen voor beide eenheden te tonen.

- ✓ Goedgekeurd volgens OEM-vereisten
- ✓ Ontvangt de gegevens van de INTIRE bandenspanningssensor
- ✓ Zendt regelmatig gegevens over de bandenspanningssensor via mobiele verbinding met Cloudserver
- ✓ Communiceert via kabel met optionele Driver Information Display
- ✓ Behuizing is beschermd tegen spatwater (IP69K)



Eigenschappen	
Artikel	Omschrijving
Toepassing	Lichte, middelzware en zware bedrijfsvoertuigen
Bedrijfstemperatuur	-40 °C tot +85 °C / -40 °F tot 185 °F
Radiofrequentie	434 MHz
Frequentiebanden Europa	GSM850, EGSM900, DCS1800, PCS1900, UMTS2100, UMTS900
Frequentiebanden Noord-Amerika	GSM850, EGSM900, DCS1800, PCS1900, UMTS1900, UMTS900
Netwerkaanbieder	Deutsche Telekom
SIM kaart	M2M, Internationale Roaming
Stroomvoorziening Router	12 V tot 24 V DC
Maximaal Stroomverbruik	2 A bij 3 V
Back-up voeding tijdens parkeren	> 1 week
Gewicht	650 g
Breedte	150 mm
Hoogte	120 mm
Lengte	170 mm